

ЧЕРТЁЖ 1

1	Опорный профиль ДПК (пустотелый), размеры 3000*110*110мм	1/3 шт
2	Поддерживающий профиль ДПК (пустотелый), размеры 3000*90*90мм	1/3 шт
3	Профиль перил ДПК (пустотелый), размеры 3000*90*45мм	3 шт
4	Промежуточный профиль ДПК (пустотелый), размеры 3000*37*37мм	5 шт
5	крышка столба 110мм, ДПК	1 шт
6	соединитель для перила 90*45мм, алюминий, прямой, с крепежем	10 шт
7	Усиление столба 110мм, размер фланца 16*16см, высота 800мм (+4 анкера в комплекте)	1 шт
8	Нейлоновый нижний кант для столба 110мм	1 шт
9	фиксатор промежуточного профиля 37*37мм с 2 самореза	48 шт
10	стальной уголок и 4 самореза	2 шт

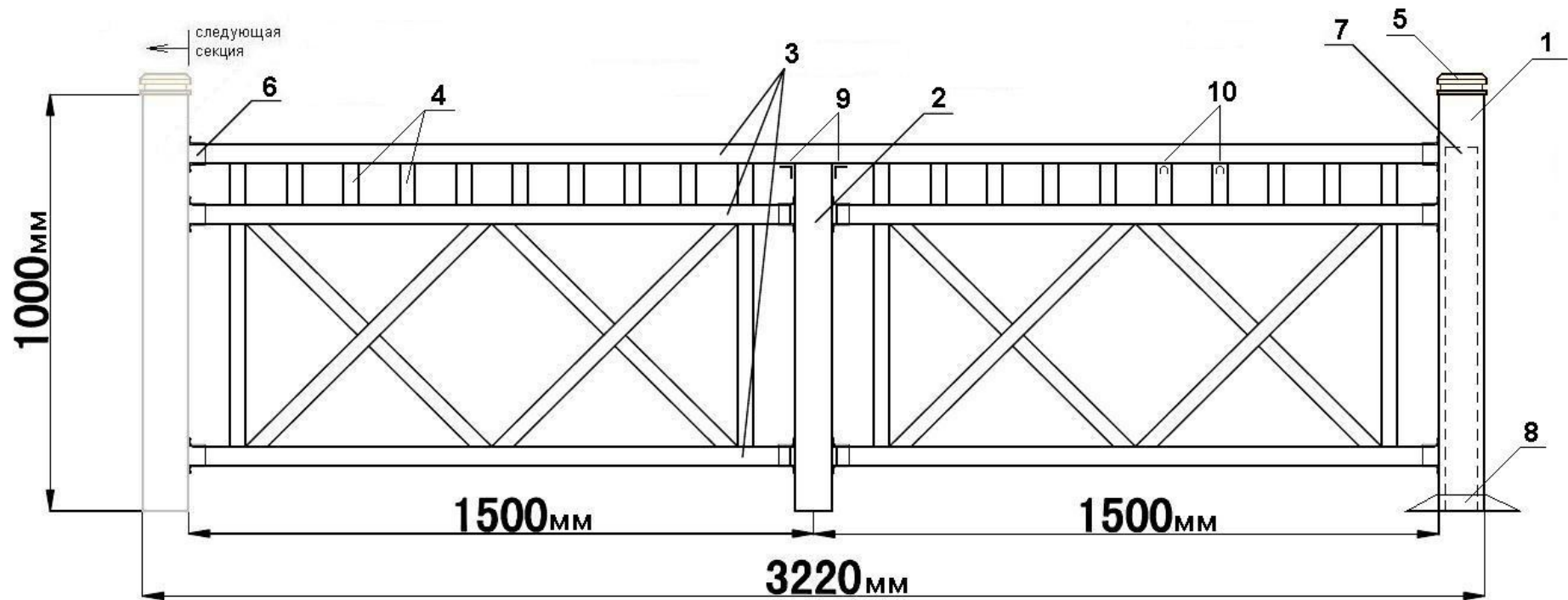


ЧЕРТЁЖ 2

1	Опорный профиль ДПК (пустотелый), размеры 3000*110*110мм	1/3 шт
2	Поддерживающий профиль ДПК (пустотелый), размеры 3000*90*90мм	1/3 шт
3	Профиль перил ДПК (пустотелый), размеры 3000*90*45мм	3 шт
4	Промежуточный профиль ДПК (пустотелый), размеры 3000*37*37мм	6 шт
5	крышка столба 110мм, ДПК	1 шт
6	соединитель для перила 90*45мм, алюминий, прямой, с крепежем	10 шт
7	Усиление столба 110мм, размер фланца 16*16см, высота 800мм (+4 анкера в комплекте)	1 шт
8	Нейлоновый нижний кант для столба 110мм	1 шт
9	фиксатор промежуточного профиля 37*37мм с 2 самореза	48 шт
10	стальной уголок и 4 самореза	2

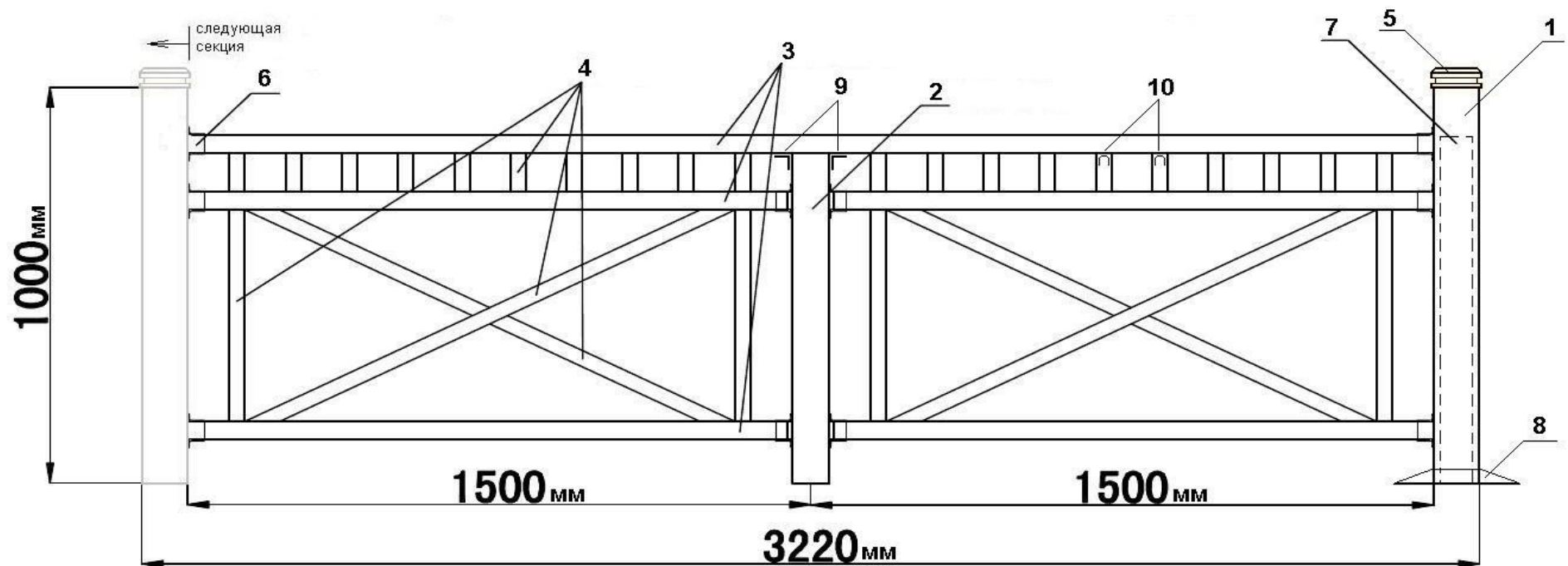


ЧЕРТЁЖ 3

1	Опорный профиль ДПК (пустотелый), размеры 3000*110*110мм	1/3 шт
2	Поддерживающий профиль ДПК (пустотелый), размеры 3000*90*90мм	1/3 шт
3	Промежуточный профиль ДПК (пустотелый), размеры 3000*37*37мм	5 шт
4	крышка столба 110мм, ДПК	1 шт
5	фиксатор промежуточного профиля 37*37мм с 2 самореза	20 шт
6	стальной уголок и 4 самореза	2 шт
7	Усиление столба 110мм, размер фланца 16*16см, высота 800мм (+4 анкера в комплекте)	1 шт
8	Нейлоновый нижний кант для столба 110мм	1 шт
9	Профиль перил ДПК (пустотелый), размеры 3000*90*45мм	1 шт
10	соединитель для перила 90*45мм, алюминий, прямой, с крепежем	2 шт

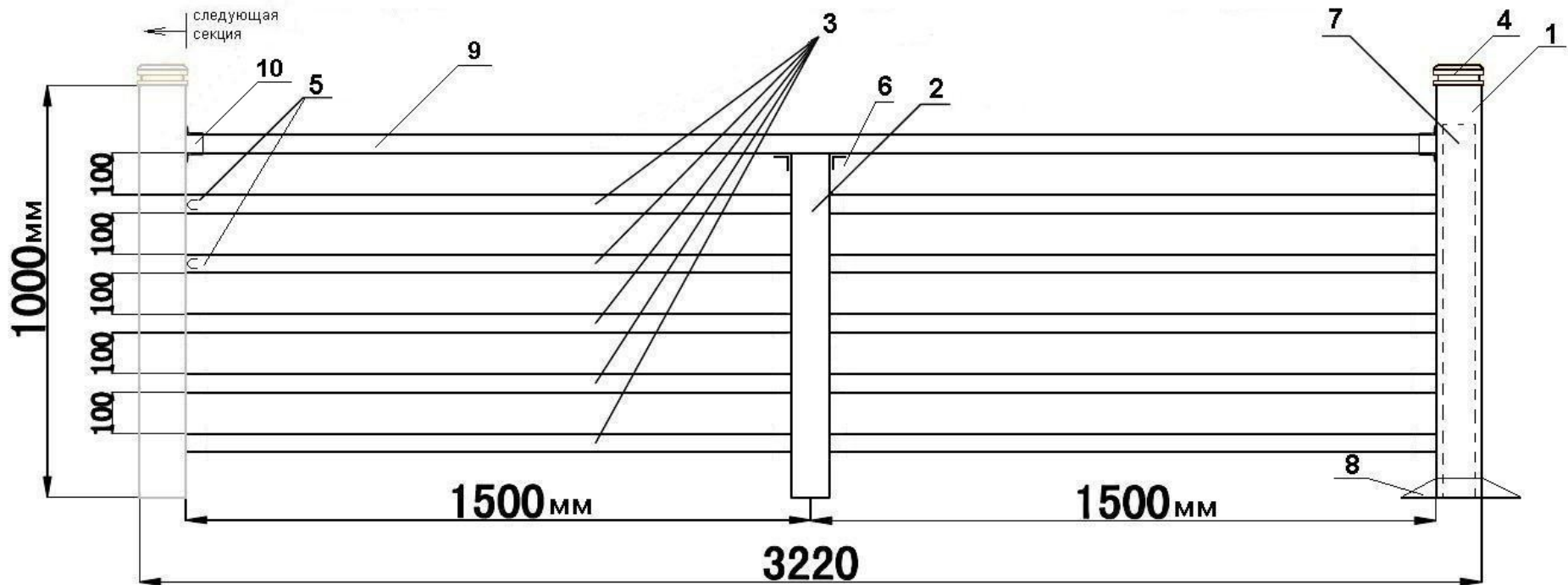


ЧЕРТЁЖ 4

1	Опорный профиль ДПК (пустотелый), размеры 3000*110*110мм	1/3 шт
2	Поддерживающий профиль ДПК (пустотелый), размеры 3000*90*90мм	1/3 шт
3	Профиль перил ДПК (пустотелый), размеры 3000*90*45мм	2 шт
4	Промежуточный профиль ДПК (пустотелый), размеры 3000*37*37мм	5 шт
5	крышка столба 110мм, ДПК	1 шт
6	соединитель для перила 90*45мм, алюминий, прямой, с крепежем	6 шт
7	Усиление столба 110мм, размер фланца 16*16см, высота 800мм (+4 анкера в комплекте)	1 шт
8	Нейлоновый нижний кант для столба 110мм	1 шт
9	фиксатор промежуточного профиля 37*37мм с 2 самореза	8 шт
10	стальной уголок и 4 самореза	2 шт

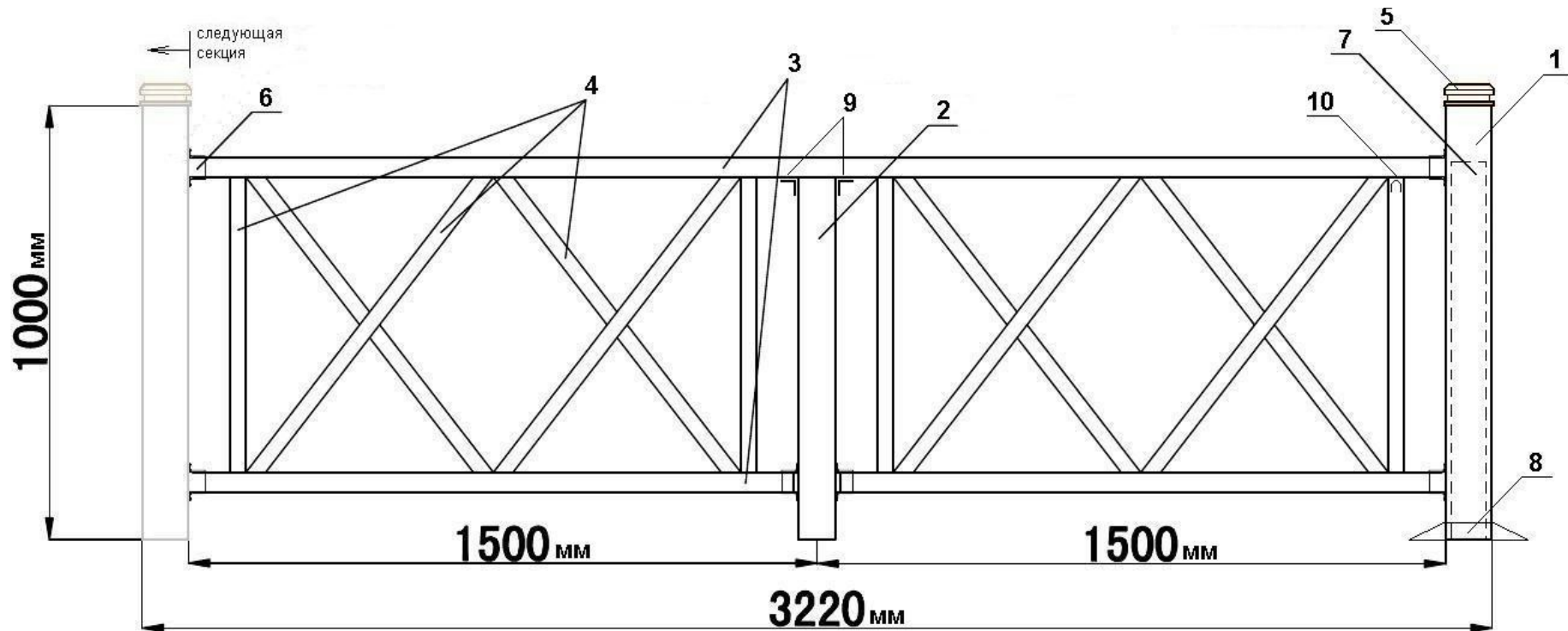


ЧЕРТЁЖ 5.1

1	Опорный профиль ДПК (пустотелый), размеры 3000*110*110мм	1/3 шт
2	Поддерживающий профиль ДПК (пустотелый), размеры 3000*90*90мм	1/3 шт
3	Профиль перил ДПК (пустотелый), размеры 3000*90*45мм	2 шт
4	Промежуточный профиль ДПК (пустотелый), размеры 3000*37*37мм	3 шт
5	крышка столба 110мм, ДПК	1 шт
6	соединитель для перила 90*45мм, алюминий, прямой, с крепежем	6 шт
7	Усиление столба 110мм, размер фланца 16*16см, высота 800мм (+4 анкера в комплекте)	1 шт
8	Нейлоновый нижний кант для столба 110мм	1 шт
9	фиксатор промежуточного профиля 37*37мм с 2 самореза	8 шт
10	стальной уголок и 4 самореза	2 шт

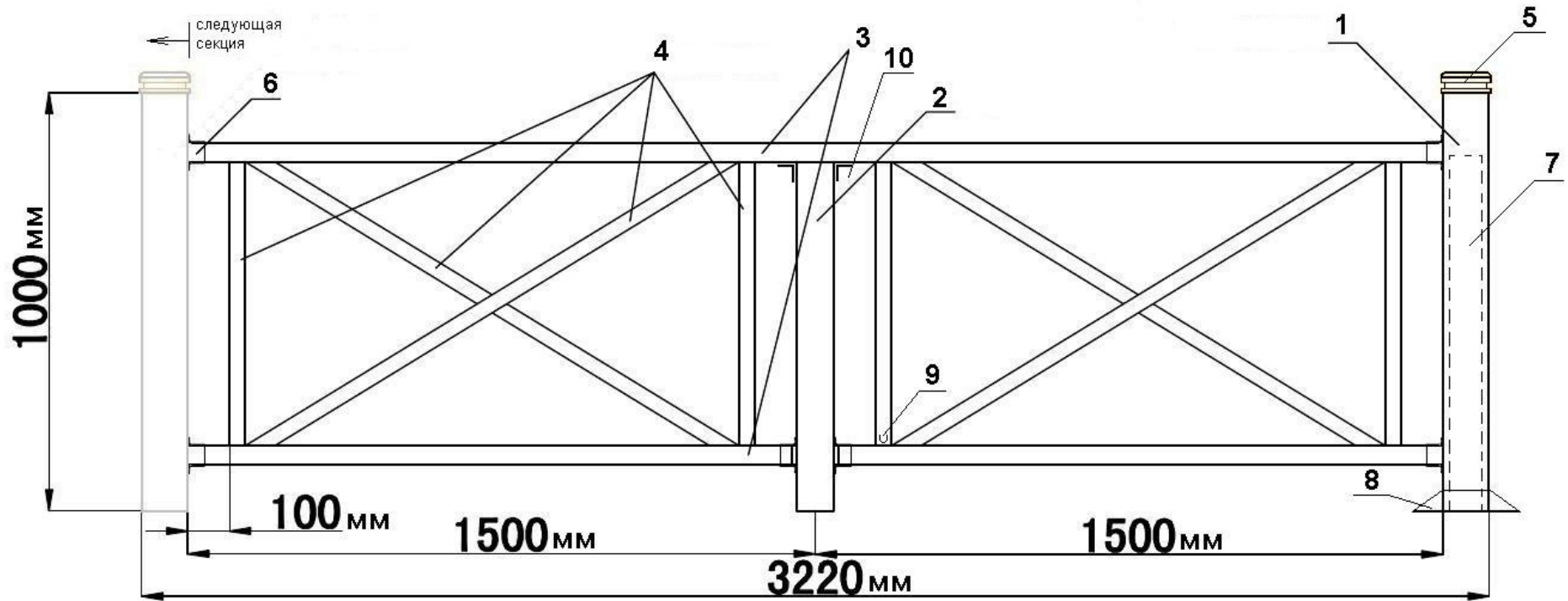


ЧЕРТЁЖ 5.2

1	Опорный профиль ДПК (пустотелый), размеры 3000*110*110мм	1/3 шт
2	Поддерживающий профиль ДПК (пустотелый), размеры 3000*90*90мм	1/3 шт
3	Профиль перил ДПК (пустотелый), размеры 3000*90*45мм	2 шт
4	Промежуточный профиль ДПК (пустотелый), размеры 3000*37*37мм	2 шт
5	крышка столба 110мм, ДПК	1 шт
6	соединитель для перила 90*45мм, алюминий, прямой, с крепежем	6 шт
7	Усиление столба 110мм, размер фланца 16*16см, высота 800мм (+4 анкера в комплекте)	1 шт
8	Нейлоновый нижний кант для столба 110мм	1 шт
9	фиксатор промежуточного профиля 37*37мм с 2 самореза	8 шт
10	стальной уголок и 4 самореза	2 шт

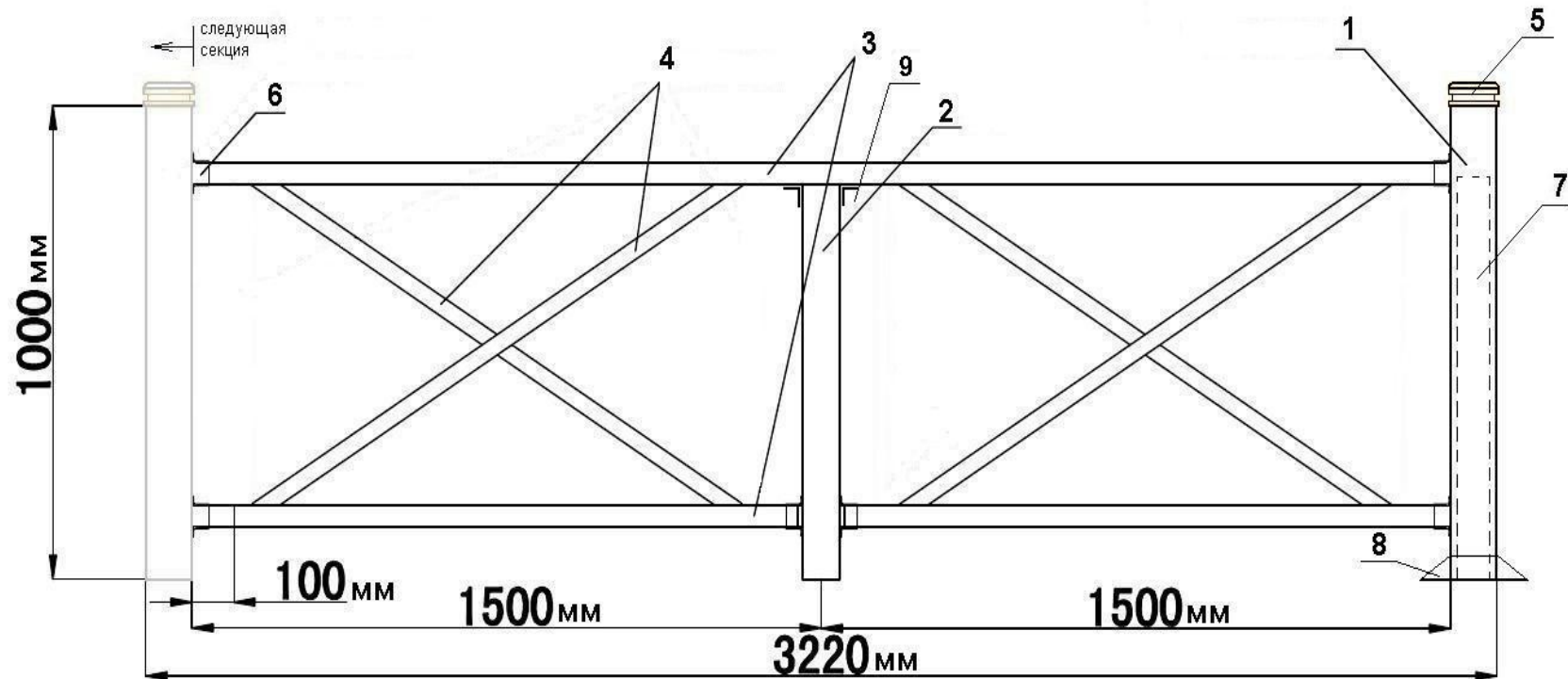


ЧЕРТЁЖ 6

1	Опорный профиль ДПК (пустотелый), размеры 3000*110*110мм	1/3 шт
2	Поддерживающий профиль ДПК (пустотелый), размеры 3000*90*90мм	1/3 шт
3	Профиль перил ДПК (пустотелый), размеры 3000*90*45мм	2 шт
4	Промежуточный профиль ДПК (пустотелый), размеры 3000*37*37мм	5 шт
5	крышка столба 110мм, ДПК	1 шт
6	соединитель для перила 90*45мм, алюминий, прямой, с крепежем	6 шт
7	Нейлоновый нижний кант для столба 110мм	1 шт
8	стальной уголок и 4 самореза	2 шт
9	фиксатор промежуточного профиля 37*37мм с 2 самореза	40 шт
10	Усиление столба 110мм, размер фланца 16*16см, высота 800мм (+4 анкера в комплекте)	1 шт

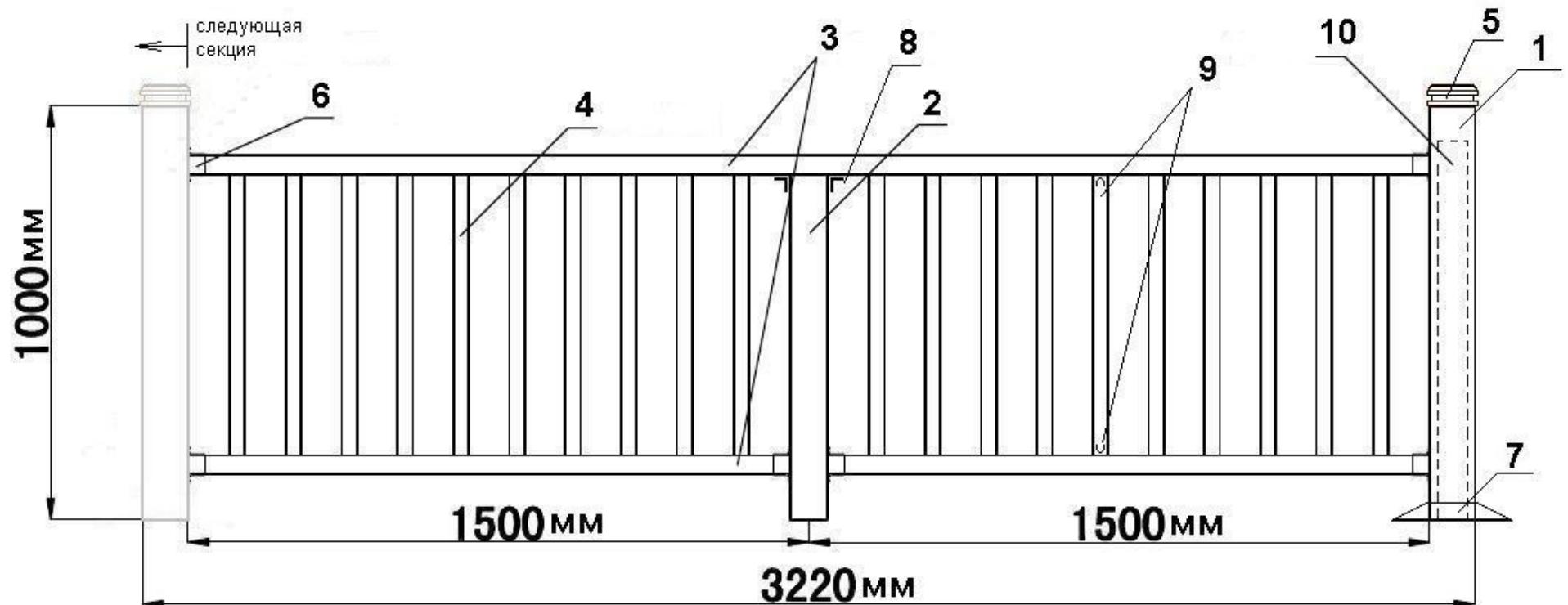


ЧЕРТЁЖ 7

1	Опорный профиль ДПК (пустотелый), размеры 3000*110*110мм	1/3 шт
2	Поддерживающий профиль ДПК (пустотелый), размеры 3000*90*90мм	1/3 шт
3	Профиль перил ДПК (пустотелый), размеры 3000*90*45мм	3 шт
4	Промежуточный профиль ДПК (пустотелый), размеры 3000*37*37мм	4 шт
5	крышка столба 110мм, ДПК	1 шт
6	соединитель для перила 90*45мм, алюминий, прямой, с крепежем	10 шт
7	Нейлоновый нижний кант для столба 110мм	1 шт
8	стальной уголок и 4 самореза	2 шт
9	фиксатор промежуточного профиля 37*37мм с 2 самореза	48 шт
10	Усиление столба 110мм, размер фланца 16*16см, высота 800мм (+4 анкера в комплекте)	1 шт

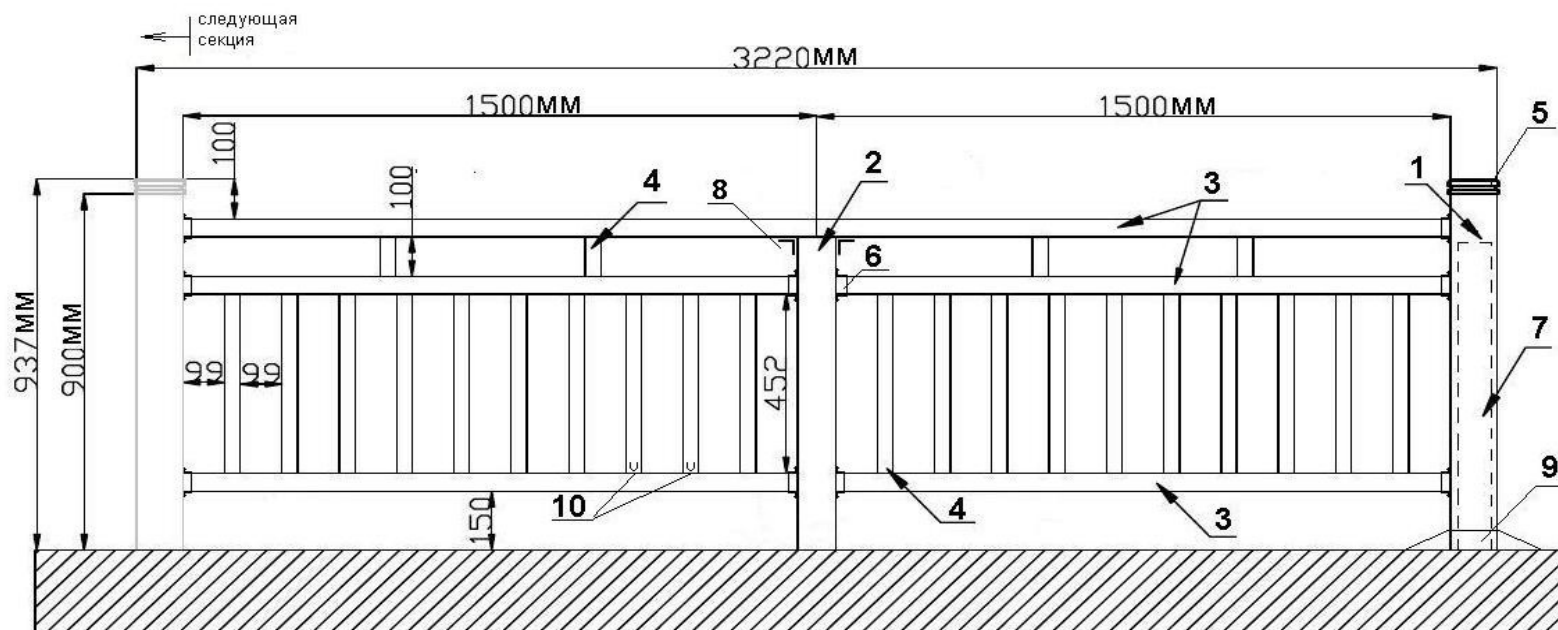


ЧЕРТЁЖ 8

1	Опорный профиль ДПК (пустотелый), размеры 3000*110*110мм	1 шт
2	Поддерживающий профиль ДПК (пустотелый), размеры 3000*90*90мм	1 шт
3	Профиль перил ДПК (пустотелый), размеры 3000*90*45мм	6 шт
4	Промежуточный профиль ДПК (пустотелый), размеры 3000*37*37мм	1 шт
5	крышка столба 110мм, ДПК	1 шт
6	соединитель для перила 90*45мм, алюминий, прямой, с крепежем	10 шт
7	Усиление столба 110мм, размер фланца 16*16см, высота 800мм (+4 анкера в комплекте)	1 шт
8	Нейлоновый нижний кант для столба 110мм	1 шт
9	фиксатор промежуточного профиля 37*37мм с 2 самореза	8 шт
10	стальной уголок и 4 самореза	2 шт

